



ポリエチレン管用も、SDCボルトをご利用下さい!!

ポリエチレン管とダクタイル鋳鉄管の接合時には、ポリエチレンパイプのツバにSUSフランジの長さが加わるため、通常のフランジ接合時に比べてSDCボルトのL寸も長くなります。【下記参照】

当社では様々なタイプの接合にも対応できるように各種・サイズ、在庫を取り揃えております。



SDCボルト

**各サイズ在庫完了
即納です!!**

M16X100

M16X110

M16X120

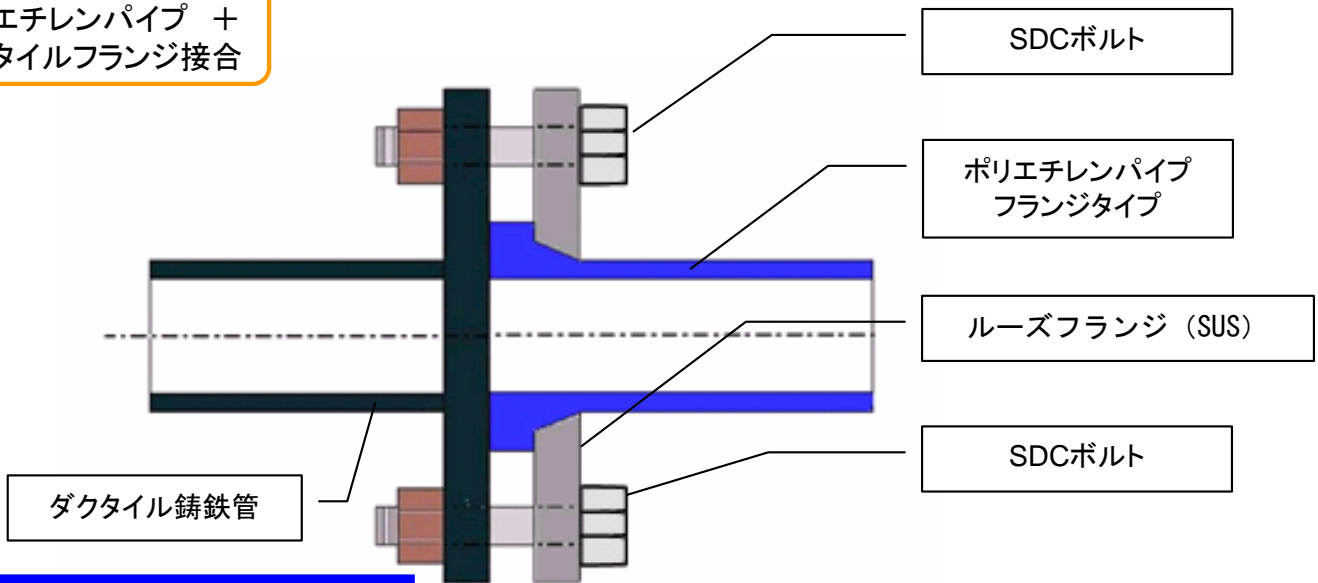
M16X 90

M16X130

M16X 95

M16X140

ポリエチレンパイプ +
ダクタイルフランジ接合



SDCボルト

ポリエチレンパイプ
フランジタイプ

ルーズフランジ (SUS)

SDCボルト

ダクタイル鋳鉄管

水道配水用ポリエチレン管および管継手

日本水道協会規格品

JWWA K144(管),K145(管継手)

この様に、ポリエチレン管とダクタイルフランジ接合の場合はSDCボルトのL寸が長くなります。ご注意下さい。